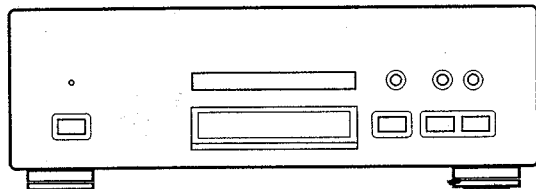


TEAC



SERVICE MANUAL

VRDS-25

Compact Disc Player



CONTENTS

目次

1 SAFETY INFORMATION.....	2
2 SPECIFICATIONS.....	3
仕 様	
3 ADJUSTMENT AND CHECKS	4
調整と確認	
4 EXPLODED VIEWS AND PARTS LIST	10
分解図とパーツリスト	
5 PC BOARDS AND PARTS LIST	18
基板図とパーツリスト	
6 INCLUDED ACCESSORIES.....	23
付属品	

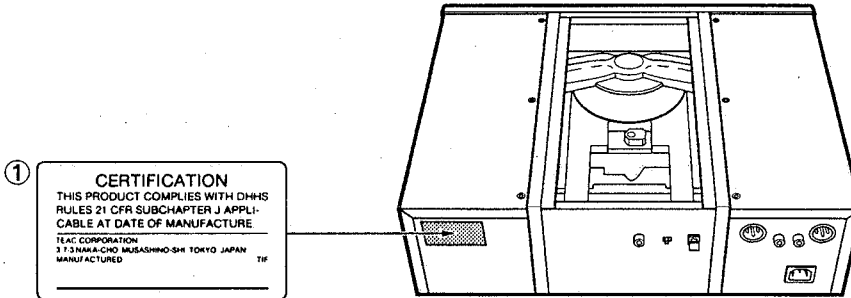
1 SAFETY INFORMATION

SAFETY INFORMATION

This product has been designed and manufactured according to FDA regulations "title 21, CFR, chapter 1, subchapter J, based on the Radiation Control for Health and Safety Act of 1968", and is classified as class 1 laser product. There is not hazardous invisible laser radiation during operation because invisible laser radiation emitted inside of this product is completely confined in the protective housings. The label required in this regulation is shown ①.

CAUTION

USE OF CONTROLS OR ADJUSTMENT OR PERFORMANCE OF PROCEDURES OTHER THAN THOSE SPECIFIED HEREIN MAY RESULT IN HAZARDOUS RADIATION EXPOSURE.



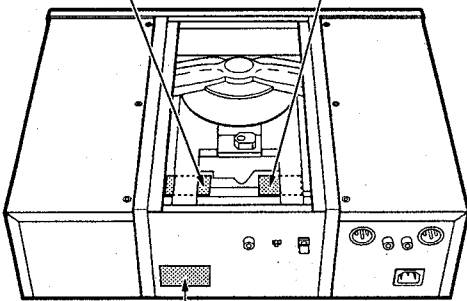
① **CERTIFICATION**
 THIS PRODUCT COMPLIES WITH DHHS
 RULES 21 CFR SUBCHAPTER J APPLI-
 CABLE AT DATE OF MANUFACTURE
 TEAC CORPORATION
 3-3-3 NAKA-CHO, MIBASHIRO-SHI, TOKYO, JAPAN
 MANUFACTURED

Optical pickup: Type : KSS-151A
 Manufacturer : SONY Corporation
 Laser output : Less than 0.2 mW on the objective lens
 Wavelength : 760 - 800 nm

• CAUTION • ACHTUNG • OBSERVERA • ADVARSEL

② **CAUTION** - INVISIBLE LASER RADIATION WHEN OPEN AND INTERLOCKS DEFEATED - AVOID EXPOSURE TO BEAM
VORSICHT! - UNSICHTBARE LASERSTRÄHLUNG TRITTT AUS WENN SICHERHEITSSPERREN ÜBERWUNDET UND SICHERHEITSSPERRE GELÜCKT ÜBERBRÜCKT IST NICHT DEM STRAHLE AUSSETZEN
VAROITUS! - OIVYLIG LASERSTRÄLING NÄR DENNA DEL ER ÖPPNAD OCH SPÄRR AR UTKÖPLAD STRÄLEN ÄR FARLIG

② **ADVARSEL** - USYNLIG LASERSTRÄLING VED ÅBNING NÄR SIKKERHEDSAFBRYDERE ER UDE AF FUNKTION
VAROITUS! - SUOJAKOTELOA EI SAA AVATA, LAITE SISÄLTÄÄ LASERIODIIN, JOKA LÄHETTÄÄ (NÄKYMÄTÖNTÄ) SILMILLE VAARALLISTA LASERSÄTEILYÄ.
ADVARSEL - USYNLIG LASERBESTRÄLING NÄR DENNE DELEN ER ÅPEN OG SIKKERHETSSPERREN ER UTKÖBLET UNNGÅ UTSETTELSE FOR STRÄLING.



① **CLASS 1 LASER PRODUCT**
LUOKAN 1 LASERLAITE
KLASS 1 LASERAPPARAT

① THIS LABEL IS ATTACHED TO THE PLACE AS ILLUSTRATED TO INFORM THAT THE APPARATUS CONTAINS A LASER COMPONENT.

① DIESE AUFKLEBEMARKE IST AN DEM IN DER ABBILDUNG GEZEIGTEN ORT ANGEBRACHT UM DARAUF HINZUWEISEN, DASS IM INNERN DES GERÄTS EINE LASER-KOMPONENTE BEFINDET.

① PÅSKRIFTEN SITTER PÅ APPARATEN SOM VISAS SOM UPPMANING OM ATT APPARATEN OMFATTAR EN INBYGGD LASERKOMPONENT.

① DETTE MÆRKAT ER ANBRAGT SOM VIST I ILLUSTRATIONEN FOR AT ADVARE BRUGEREN OM AT APPARATET INDEHOLDER EN LASERKOMPONENT.

② DETTE MÆRKAT ER SOM VIST PÅ ILLUSTRATIONEN ANBRAGT PÅ INDERSIDEN AF TOPDÆKSLET FOR AT ADVARE BRUGEREN OM AT YDERLIGERE FREMTRÆNGEN VIL VÆRE FORBUNDET MED FARE FOR AT UDSÆTTE SIG FOR LASERSTRÄLING.

ADVARSEL - BETJENING AF ANDRE KONTROLLER OG REGULATORER ELLER BENYTTTELSE AF ANDRE FREMGANGSMÄDER END BESKREVET HERI ER FORBUNDET MED FARE FOR UDSÆTTELSE FOR LASERSTRÄLING.

VAROITUS: APPARATEN INNEHÄLLER LASER KOMPONENT MED STRÄLNING ÖVERSTIGANDE KLASS 1

"ADVARSEL: USYNLIG LASERSTRÄLING VED ÅBNING NÄR SIKKERHEDSAFBRYDERE ER UDE AF FUNKTION. UNNGÅ UDSÆTTELSE FOR STRÄLING."

"VAROITUS! SUOJAKOTELOA EI SAA AVATA, LAITE SISÄLTÄÄ LASERIODIIN, JOKA LÄHETTÄÄ (NÄKYMÄTÖNTÄ) SILMILLE VAARALLISTA LASERSÄTEILYÄ."

ADVARSEL: USYNLIG LASERBESTRÄLING NÄR DENNE DELEN ER ÅPEN OG SIKKERHETSSPERREN ER UTKÖBLET UNNGÅ UTSETTELSE FOR STRÄLING.

2 SPECIFICATIONS

仕 様

AUDIO

Number of Channels	2
Frequency Response	1 - 20,000Hz \pm 0.3dB (RCA) 20 - 20,000Hz \pm 0.3dB (XLR)
Signal to Noise Ratio	Better than 110dB (1kHz)
Dynamic Range	Better than 99dB (1kHz)
Harmonic Distortion	0.0015% (1kHz)
Wow and Flutter	Unmeasurable (Quartz accuracy)
Channel Separation	Better than 108dB (1kHz)
Output Analog	2.2Vrms (RCA) 2.2Vrms (XLR)
Digital	0.5Vp-p/75 Ω (Coaxial) -15dBm -- 21dBm (Optical)
D/A Converter	1/16 shift 20 bit 4 DAC
Digital Filter	8-times oversampling 25-bit digital filter
Analog Filter	3rd order Butterworth filter

PICK UP

Type	Objective lens drive, optical 3-beam laser pickup
Objective Lens	2-dimensional parallel drive
Laser Type	GaAlAs type semiconductor laser
Wave Length	780nm

SIGNAL FORMAT

Sampling Frequency	44.1kHz
Quantization Bit	16-bit linear/channel
Channel Bit Rate	4.3218Mb/sec
Channel Modulation Code	EFM
Error Correction	CIRC

GENERAL

Power Requirements	120/230V AC, 50-60Hz (U.S.A./Canada/General Export Model) 230V AC, 50Hz (Europe/U.K. Model)
Power Consumption	18 watts

Dimensions (W x H x D)

442 x 153 x 344mm
(17-3/8" x 6" x 13-9/16")
(incl. foot base)

Weight (net) 16.5kg (36-6/16 lbs)

Standard Accessories	Wireless Remote Control Unit RC-596 : VRDS-25 (N) RC-597 : VRDS-25 (B) Battery (SUM-3, "AA", "R6" type) x 2, Lock Key x 1, Foot Base x 4, AC Power Cord x 1
-----------------------------	--

〈オーディオ〉

オーディオチャンネル数	2チャンネル
周波数特性	1~20,000Hz \pm 0.3dB (RCA) 20~20,000Hz \pm 0.3dB (XLR)
SN比	110dB以上 (EIAJ)
ダイナミックレンジ	99dB以上 (EIAJ)
高調波歪率	0.0015%以下 (EIAJ)
ワウ・フラッター	測定限界値以下 (水晶発振精度)
チャンネルセパレーション	108dB以上 (EIAJ)
アナログ出力	2.2Vrms (RCA) 2.2Vrms (XLR)
デジタル出力	0.5Vp-p/75 Ω (COAXIAL) -15~-21dBm (OPTICAL)
D/Aコンバーター	1/16シフト20ビット4DAC
デジタルフィルター	8倍オーバーサンプリング 25ビットデジタルフィルター
アナログフィルター	3次バターワースフィルター

〈ピックアップ〉

方式	対物レンズ駆動、光学式3ビーム
対物レンズ駆動方式	2次元平行駆動
光源	半導体レーザー
波長	780nm

〈信号フォーマット〉

標準化周波数	44.1kHz
量子化ビット数	16ビット・リニア/チャンネル
伝送レート	4.3218Mb/sec
変調方式	EFM
エラー訂正方式	CIRC

〈一般〉

電源	100V AC 50-60Hz
消費電力	18W
外形寸法	442 x 153 x 344mm (W x H x D) (フットベース含む)
重量	16.5kg

付属品

- ワイヤレスリモコン RC-596 x 1
- 乾電池(単3、SUM-3) x 2
- ロックプレート x 1
- フットベース x 4
- 電源コード x 1

* EIAJは日本電子機械工業会規格に定められた測定法によるものです。

*仕様および外観は、改善のため予告なく変更することがあります。

●Improvements may result in specification or feature changes without notice.

3 ADJUSTMENT AND CHECKS

調整と確認

1. Replacement of the pickup assembly

- Before removing the pickup assembly be sure to solder -bridge where indicated in the inset (Fig. 3-1) to prevent the laser diode from being electrostatically damaged. After replacing the pickup assembly, be sure to unsolder the antistatic bridge. Or else the laser diode does not function.
- Before servicing the pickup assembly be sure to prevent electrostatic-inducer destruction by grounding not only test equipment in use but also yourself as shown in Fig. 3-2.
- * Electrostatic charge drastically shortens the operating life of the laser diode or possibly results in its destruction.
- During the transportation, mounting and dismounting of the assembly, support with your fingers at points A and B as shown in Fig. 3-3. Be particularly careful not to touch the actuator, photosensor and LD plate and do not apply force to them.
- Don't touch the plated portion of the flat cable end directly with fingers.
- Use care not to break the flat cable.
- Soldering must be done quickly at less than 30W, 320°C.
- Don't disassemble the pickup ass'y.
- Don't apply shock to the pickup ass'y.
- Don't place the assembly in a place subject to excessive dust, heat or moisture.

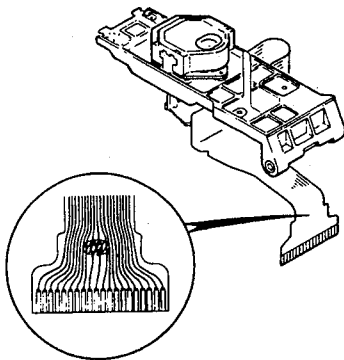


Fig. 3-1

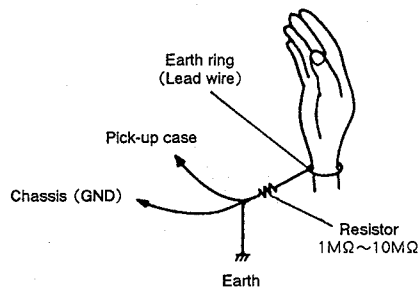


Fig. 3-2

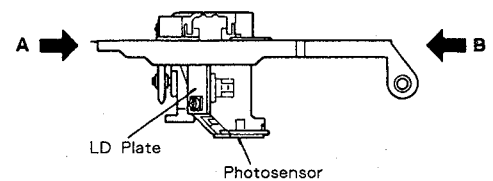


Fig. 3-3

1. ピックアップ ASSY の交換

- ピックアップ ASSY を外すときは、レーザーダイオードの静電破壊防止のため、必ず斜線部分 (Fig. 3-1) を半田ブリッジしてから作業をしてください。また、取り付ける場合も取り付け後に半田ブリッジを外してください。半田ブリッジをしたままではレーザーダイオードは動作しません。
- ピックアップ ASSY を取り扱う場合は、測定器などに確実なアースを取ると共に、人体アースを行ない、静電破壊を十分防止してください。(Fig. 3-2)
- * レーザーダイオードは、静電気が加わると寿命が著しく低下したり、または破損しますので十分注意してください。
- 取り付け、取り外し、持ち運びの際は、Fig. 3-3 の A 部と B 部で支えてください。特にアクチュエーター、光検出部、LD プレート部は、手を触れたり力を加えたりしないでください。
- フラットケーブル先端のメッキ部分には直接指を触れないでください。
- フラットケーブルは折れやすいので十分注意をして作業してください。
- 半田ゴテは 30W、320°C 以下を使用し、すばやく処理してください。
- ピックアップ ASSY 本体の調整および分解などはしないでください。
- ピックアップ ASSY に落下・衝撃は加えないでください。
- ゴミ・ホコリなどの発生する場所、高温・多湿の場所は避けてください。

2. Objective

- Laser beams are similar to infrared rays. Don't look at the beams directly and keep your eyes at least 30cm away from them.
- Don't touch the objective with fingers.
- If objective becomes dirty, playback will deteriorate. To clean the objective, moisten a good cleaning tissue, such as made by KODAK, in isopropyl alcohol and wipe the objective gently. Wipe off and excess fluid with a dry cleaning tissue.

2. 対物レンズについて

- レーザー光は近赤外線のため目視は困難です。目の安全のため、目をレンズから 30cm 以上離してください。
- レンズには手を触れないでください。
- レンズに汚れが付くと再生能力が低下しますので、次のように清掃してください。
レンズクリーニングペーパー (KODAK 社製など) に、イソプロピルアルコール (I.P.A) を浸して清掃をし、液が残らないように必ず拭きとってください。

3. Anti-shock bracket

To protect the laser pickup mechanism from shocks and movement during transit, it is secured by a special anti-shock bracket.

Releasing the anti-shock bracket

Before starting operation, be sure to release this bracket, which is accessed from the bottom of the player. To do this, place the player with its rear panel down on a firm, smooth surface as shown in the diagram. Then insert the lock key (metal plate) provided into the hole and turn it to "FREE".

Transporting the player

If the player is to be transported, the anti-shock bracket should be fixed again. Before doing this, first open the disc tray to make sure that a disc is not loaded. Then, secure the anti-shock bracket by turning the screw to "LOCK".

3. 防振装置について

本機は輸送時の振動からピックアップを守るため、防振装置で固定してあります。本機を動作させる場合は、必ず防振装置を解除してください。

解除のしかた

本機の電源を入れる前に、図のように前面を持ち上げ、付属の金具を穴に差し込み、「FREE」側へ約30° 軽く回します。

輸送するときは

防振装置で固定してください。電源を入れ、ディスクトレイを一度開けてディスクが取り出していることを確認した後、再びディスクトレイを閉めます。電源を切り、前面を持ち上げ、付属の金具で「LOCK」側へ約30° 軽く回します。

ご注意

防振装置は軽く回すだけで解除および固定できます。力を入れ過ぎると、防振装置の破損につながりますのでご注意ください。

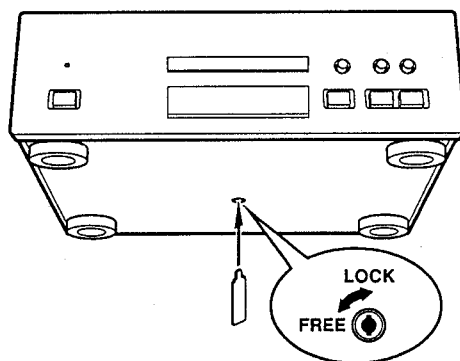
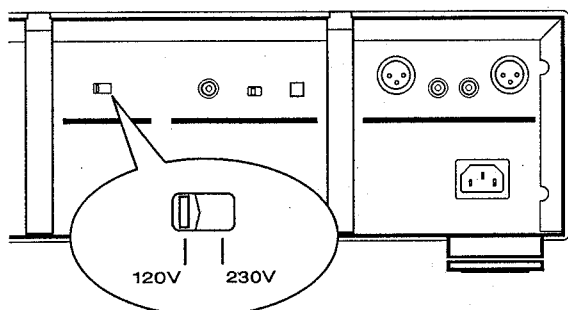


Fig. 3-4

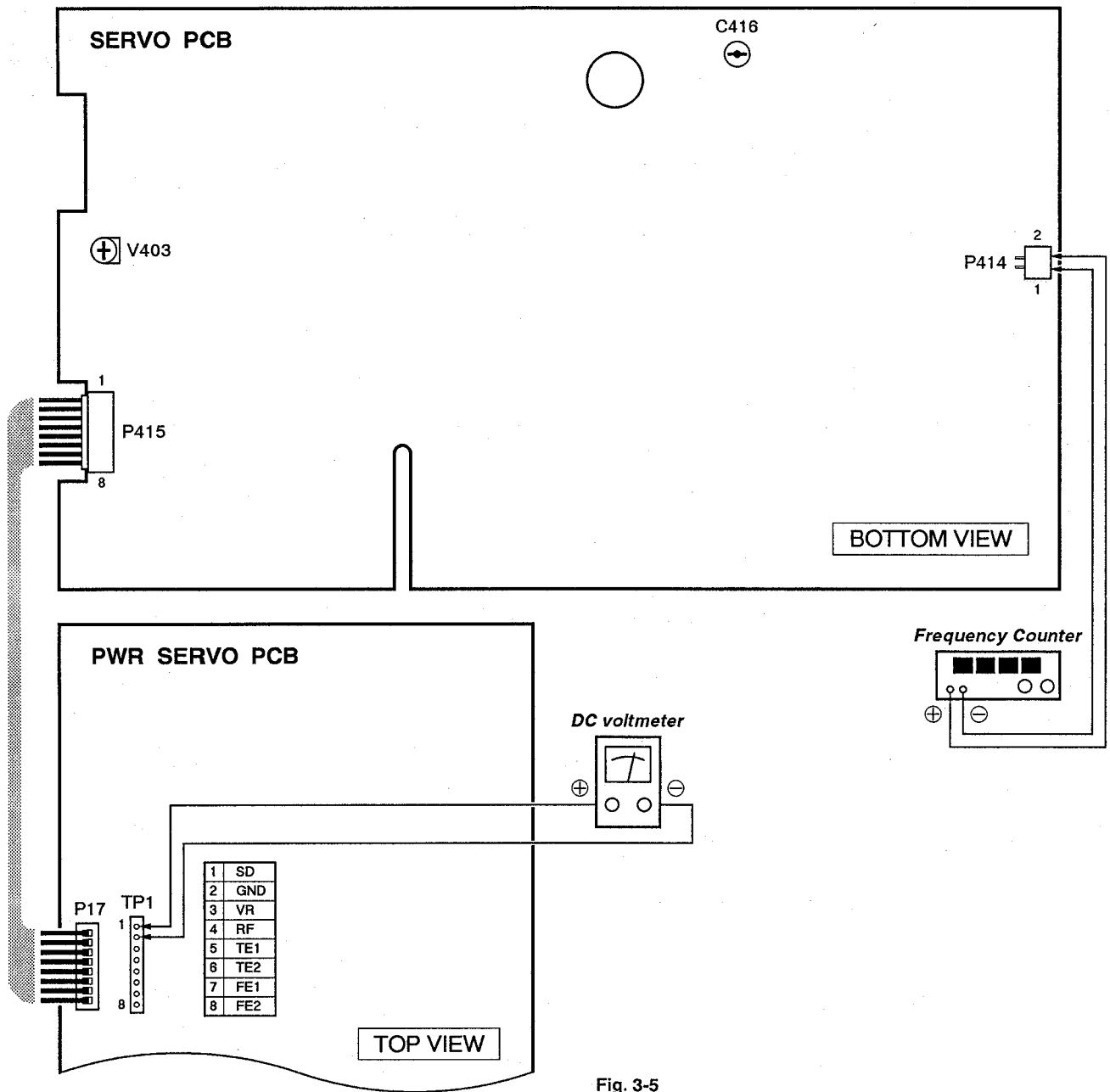
VOLTAGE CONVERSION

Be sure to remove the power cord from the AC outlet before repositioning the voltage converter switch.

1. Locate the voltage selector on the rear panel.
2. Using a flat-bladed screwdriver, set to the appropriate 230 V or 120 V position according to your area.



3-1 SERVO ADJUSTMENT サーボ調整



3-1-1 Clock frequency adjustment

1. Connect the frequency counter to P414.
2. Adjust C416 so that the clock frequency is 16.9344 MHz \pm 50ppm (16.9336MHz~16.9352MHz) at the stop mode.

3-1-1 クロック周波数調整

1. 周波数カウンターをP414に接続する。
2. 停止状態での周波数が16.9344MHz \pm 50ppm (16.9336MHz~16.9352MHz)になるようにC416を調整する。

3-1-2 Sled balance adjustment

1. Adjust V403 for 0V potential between TP1 (or P415) pin 1 (SD) and pin 2 (GND).

3-1-2 スレッドバランス調整

1. TP1(またはP415)の1番ピン(SD)と2番ピン(GND)間の電位差が0VになるようにV403を調整する。

3-2 AUDIO ADJUSTMENT オーディオ調整

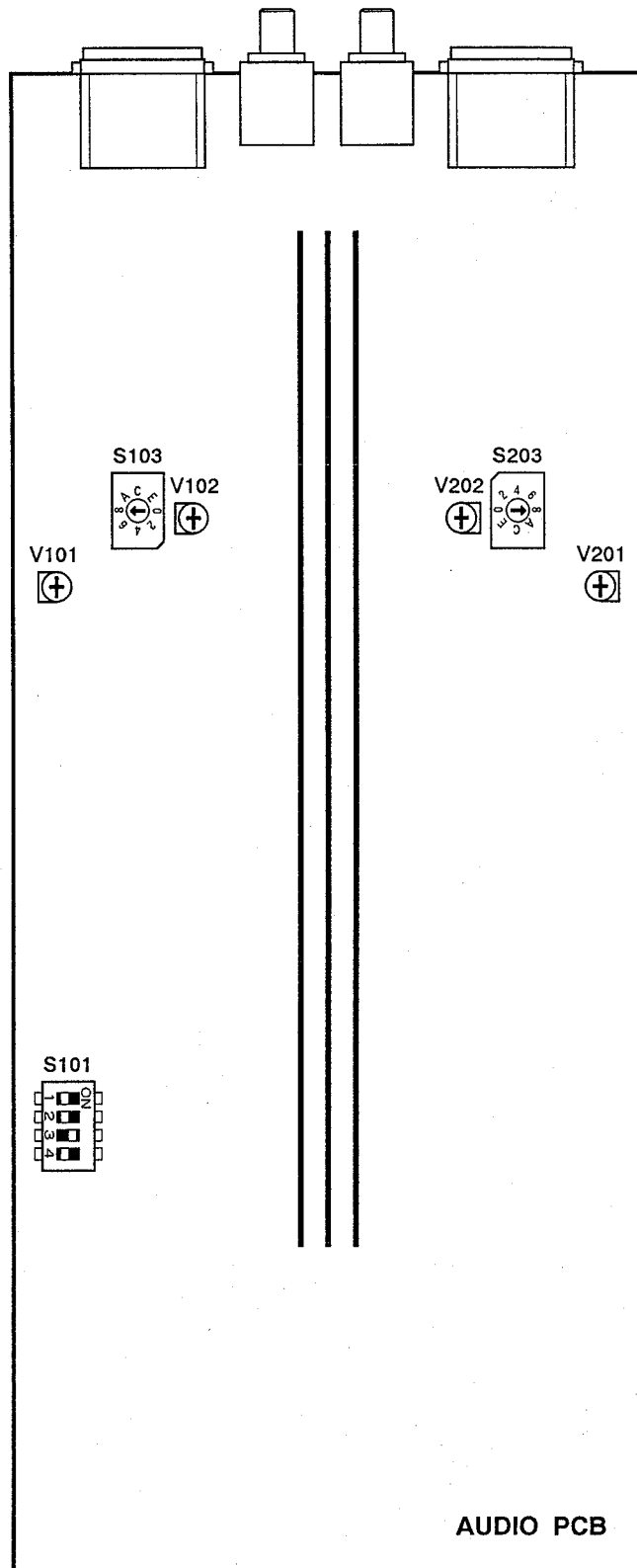


Fig. 3-6

3-2-1 Distortion adjustment

1. Connect the distortion meter to the LINE OUT.
2. Play the track 2 (1kHz, 0dB) of the MCD-111.
3. Set S101 No.3 to ON, and perform coarse adjustment with S103 (Lch)/S203 (Rch), then fine adjustment with V101 (Lch)/V201 (Rch) so that the distortion becomes minimum.

Specification : 0.004 % or less
(400Hz HPF + A weight + 20kHz LPF)

3-2-2 Output DC offset adjustment

1. Connect the DC voltmeter to the LINE OUT.
2. Play the track 17 (1kHz, -60dB) of the MCD-111, and adjust V102 (Lch)/V202 (Rch) so that the offset voltage becomes within $0 \pm 10\text{mV}$.

3-2-3 Output level check

1. Connect the AC voltmeter to the LINE OUT.
2. Play the track 2 (1kHz, 0dB) of the MCD-111, and check the output level.

Specifications : $2.2 \pm 0.5\text{Vrms}$ (50 k Ω load, RCA)
 $2.2 \pm 0.5\text{Vrms}$ (600 Ω load, XLR)

3-2-4 Frequency response check

1. Play the track 3-6 (20Hz-20kHz, 0dB) of the MCD-111, and check that output level are within the specified values with respect to the 1kHz reference level.
- Specification : within $\pm 0.5\text{dB}$

3-2-5 S/N check

1. Play the track 7 (non-signal) of the MCD-111, and check that noise level are within the specified values with respect to the 1kHz reference level.
- Specification : 100dB or more (A weight)

3-2-6 Channel separation check

1. Play the track 8 (L: 1kHz/R: non-signal) of the MCD-111, and check the leakage from Lch to Rch.
 2. In the same way, play the track 10 (R: 1kHz/L: non-signal) of the MCD-111, and check the leakage from Rch to Lch.
- Specification : 100dB or more (A weight)

3-2-1 歪率調整

1. LINE OUT 端子に歪率計を接続する。
2. MCD-111 の 2 曲目 (1kHz, 0dB) を再生する。
3. S101 の 3 番を ON にし、歪率が最良となるように S103 (Lch) / S203 (Rch) で粗調整後、V101 (Lch) / V201 (Rch) で微調整する。

規格 : 0.004 % 以下
(400Hz HPF + A weight + 20kHz LPF)

3-2-2 出力 DC オフセット調整

1. LINE OUT 端子に DC ボルトメーターを接続する。
2. MCD-111 の 17 曲目 (1kHz, -60dB) を再生し、オフセット電圧が $0 \pm 10\text{mV}$ になるよう V102 (Lch) / V202 (Rch) を調整する。

3-2-3 出力レベルチェック

1. LINE OUT 端子に AC ボルトメーターを接続する。
2. MCD-111 の 2 曲目 (1kHz, 0dB) を再生し、出力レベルを確認する。

規格 : $2.2 \pm 0.5\text{Vrms}$ (50 k Ω 負荷, RCA)
 $2.2 \pm 0.5\text{Vrms}$ (600 Ω 負荷, XLR)

3-2-4 周波数特性チェック

1. MCD-111 の 3~6 曲目 (20Hz~20kHz, 0dB) を再生し、基準レベル (1kHz, 0dB) に対し規格内であることを確認する。
- 規格 : $\pm 0.5\text{dB}$ 以内

3-2-5 S/N チェック

1. MCD-111 の 7 曲目 (無信号) を再生し、ノイズレベルが基準レベルに対し規格内であることを確認する。
- 規格 : 100dB 以上 (A weight)

3-2-6 チャンネルセパレーションチェック

1. MCD-111 の 8 曲目 (L: 1kHz/R: 無信号) を再生し、Rch への漏れを確認する。
 2. 同様に 10 曲目 (R: 1kHz/L: 無信号) を再生し、Lch への漏れを確認する。
- 規格 : 100dB 以上 (A weight)

PARTS LIST SECTION

NOTES

- PC boards shown are viewed from parts side.
- Parts marked with * require longer delivery time.
- The parts with no reference number or no parts number in the exploded views are not supplied.
- As regards the resistors and capacitors, refer to the circuit diagrams contained in this manual.
- Δ Parts marked with this sign are safety critical components. They must be replaced with identical components - refer to the appropriate parts list and ensure exact replacement.
- Parts of [] mark can be used only with the version designated.
[J]: JAPAN [US]: U. S. A. [C]: CANADA [GE]: GENERAL EXPORT
[E]: EUROPE [UK]: U. K.
VRDS-25(N): Gold Version VRDS-25(B): Black Version

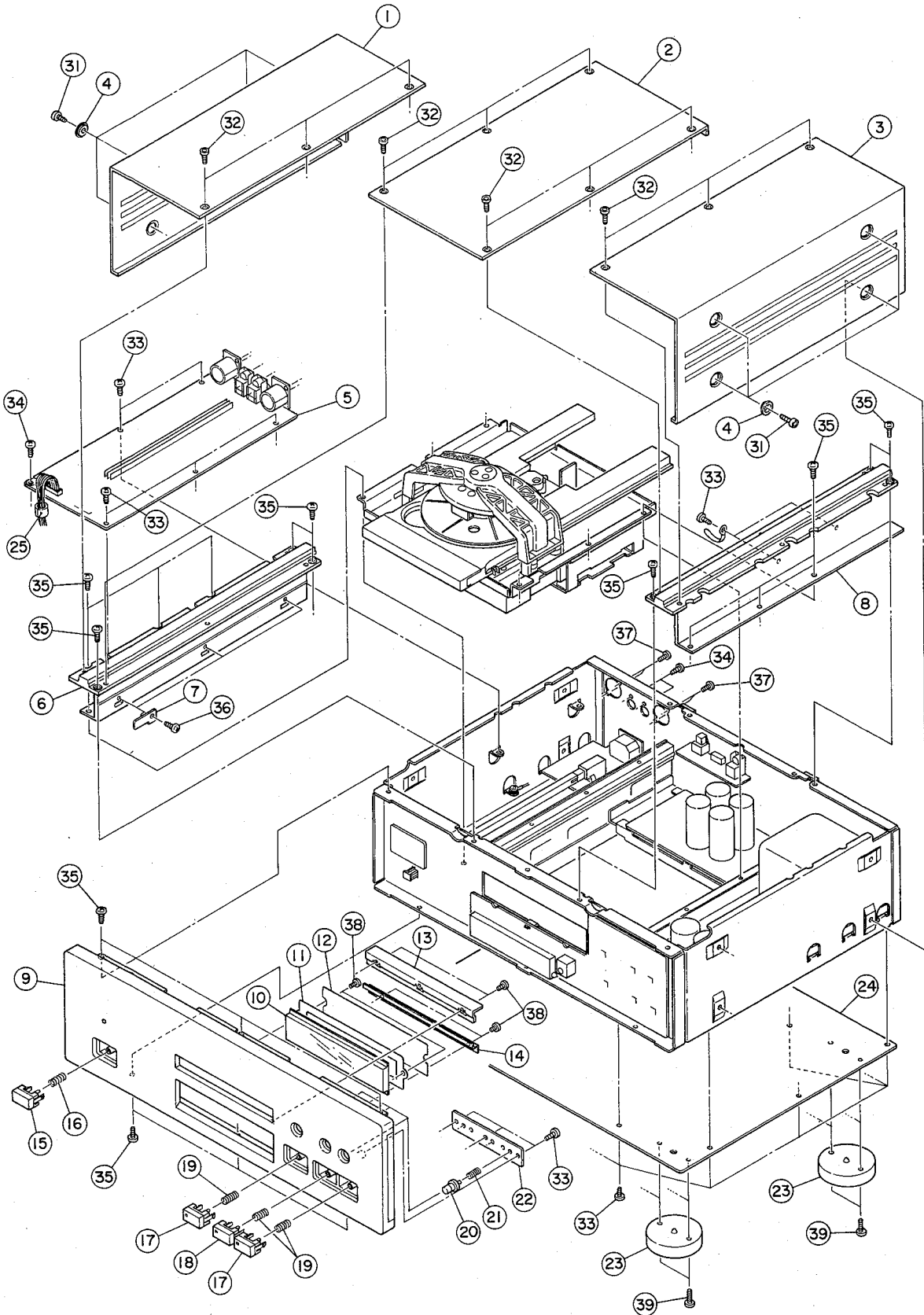
注意

- プリント基板図は部品面が示されています。
- *印の部品は納期が若干かかります。
あらかじめご了承ください。
- 分解図に部番のない部品及び品番のない部品は供給しません。
- 標準の抵抗、コンデンサーは省略してあります。
回路図を参照してください。
- Δ 印は安全重要部品です。
交換する時は必ずティアック指定の部品を使用してください。
- 仕向先
[J]: JAPAN [US]: U. S. A. [C]: CANADA [GE]: GENERAL EXPORT
[E]: EUROPE [UK]: U. K.
VRDS-25(N): Gold Version VRDS-25(B): Black Version

4 EXPLODED VIEWS AND PARTS LIST

分解図とパーツリスト

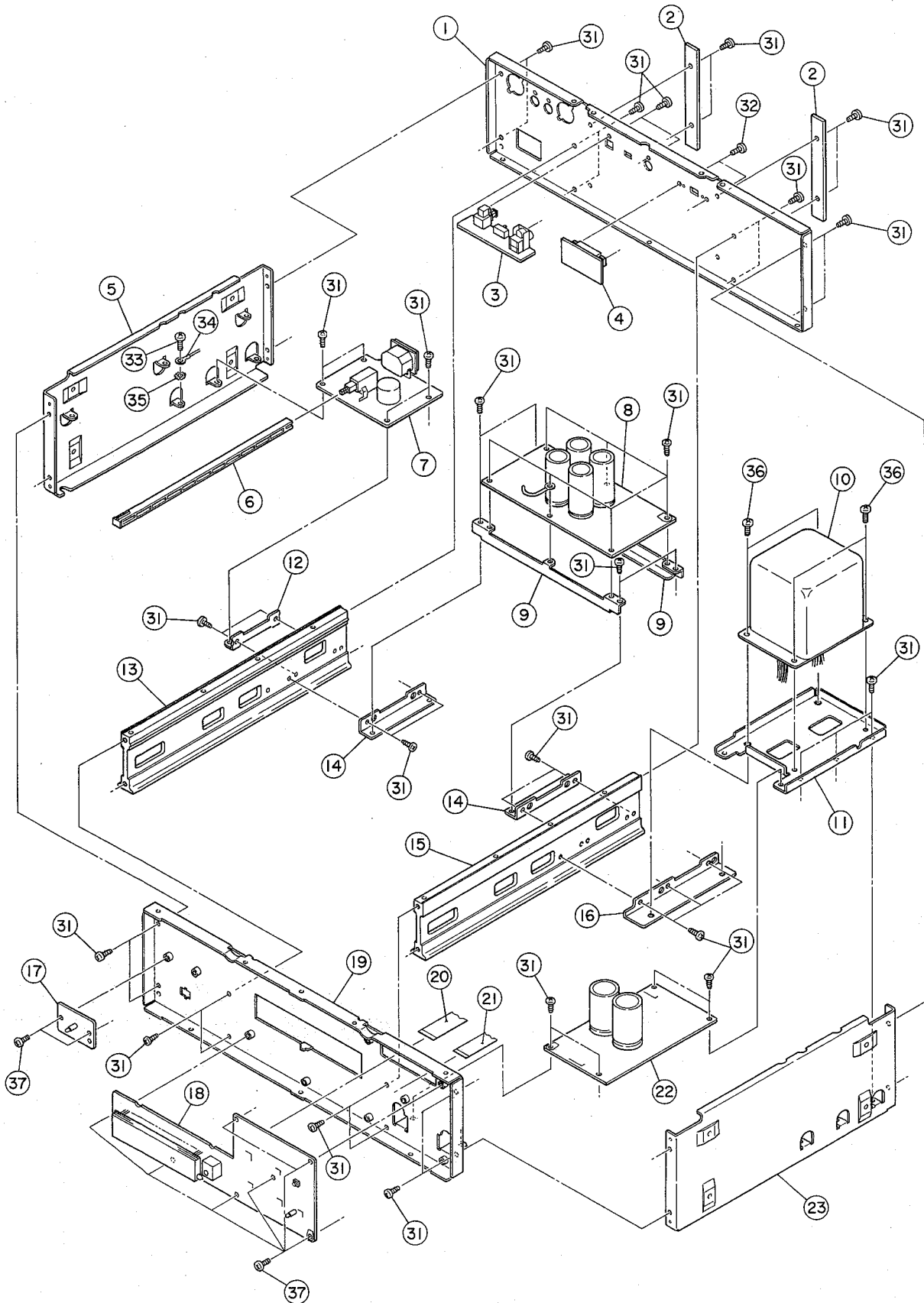
EXPLODED VIEW-1



EXPLODED VIEW-1

REF. NO.	PARTS NO.	DESCRIPTION	REMARKS
1- 1	*M00389000A	COVER, L SIDE A	
1- 2	*M00388900A	COVER, TOP A	
1- 3	*M00389100A	COVER, R SIDE A	
1- 4	*M00387500A	COLLAR, SCREW N	
1- 5	*E95026700A	PCB ASSY, AUDIO	
1- 6	*M00389700A	FRAME, TOP L	
1- 7	*M00387900A	BRACKET, AUDIO PCB	
1- 8	*M00389600A	FRAME, TOP R	
1- 9	*M00391700A	FRONT PNL ASSY, N [J, E]	VRDS-25 (N)
	*M00392700A	FRONT PNL ASSY, B [US, C, GE, E, UK]	VRDS-25 (B)
1-10	*M00391300A	WINDOW, FRONT	
1-11	*M00390800A	SHEET, C	
1-12	*M00391400A	FILTER	
1-13	*M00391500A	ANGLE, A	
1-14	*M00391600A	ANGLE, B	
1-15	M00391200A	BUTTON ASSY, POWER N [J, E]	VRDS-25 (N)
	M00401500A	BUTTON ASSY, POWER B [US, C, GE, E, UK]	VRDS-25 (B)
1-16	*5801070200	SPRING, POWER	
1-17	M00391100A	BUTTON ASSY, O/C PAUSE N [J, E]	VRDS-25 (N)
	M00401400A	BUTTON ASSY, O/C PAUSE B [US, C, GE, E, UK]	VRDS-25 (B)
1-18	M00391000A	BUTTON ASSY, PLAY N [J, E]	VRDS-25 (N)
	M00401300A	BUTTON ASSY, PLAY B [US, C, GE, E, UK]	VRDS-25 (B)
1-19	5801070100	SPRING, KNOB	
1-20	M00393100A	BUTTON ASSY, D=8 N [J, E]	VRDS-25 (N)
	M00401600A	BUTTON ASSY, D=8 B [US, C, GE, E, UK]	VRDS-25 (B)
1-21	*M00404600A	CPRSN SPRING, KNOB	
1-22	*M00392000A	HOLDER, BUTTON	
1-23	M00387700A	FOOT, UP	
1-24	*M00389500A	CHASSIS, BOTTOM	
1-25	*E0022740	CORE, ZCAT1518-0730 [US, C, GE]	
1-31	*5801532500	BOLT, HEXAGON SOCKET B	
1-32	*5801539500	BOLT, HEXAGON SOCKET B (BLK)	
1-33	*5783533008	SCREW, B-TITE BIND M3X8 (NI-BLK)	
1-34	*5783783008	SCREW, B-TITE BIND M3X8 (CU)	
1-35	*5783823008	SCREW, B-TITE BIND M3X8 "BOTTI" (NI-BLK)	
1-36	*5783733006	SCREW, B-TITE BIND M3X6	
1-37	*5780023006	SCREW, BIND M3X6 (NI-BLK)	
1-38	*5780003004	SCREW, BIND M3X4	
1-39	*5783033010	SCREW, S-TITE BIND M3X10	

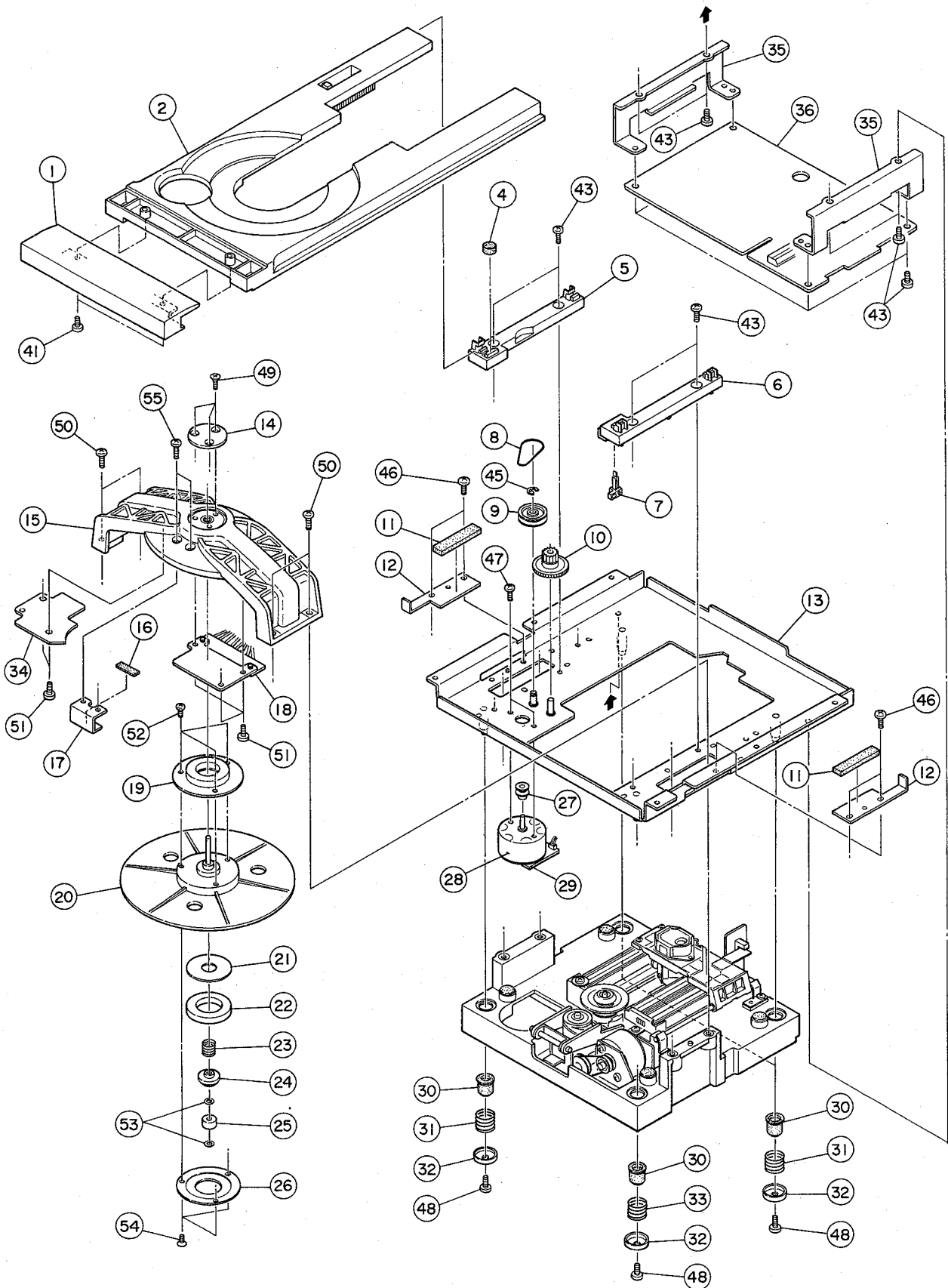
EXPLODED VIEW-2



EXPLODED VIEW-2

REF. NO.	PARTS NO.	DESCRIPTION	REMARKS
2- 1	*M00390000A	REAR PANEL, A [J]	
	*M00390001A	REAR PANEL, B [EXCEPT J]	
2- 2	*M00414000A	SASH, REAR	
2- 3	*E95027800A	PCB ASSY, DIGITAL OUT	
2- 4	*E95027900A	PCB ASSY, VOLTAGE SELECTOR [EXCEPT J]	
2- 5	*M00389300A	CHASSIS, SIDE L	
2- 6	*M00388800A	ROD, POWER SW	
2- 7	*E95027500A	PCB ASSY, PWR-SW [J]	
	*E95027511A	PCB ASSY, PWR-SW [EXCEPT J]	
2- 8	*E95027600A	PCB ASSY, PWR-AUDIO	
2- 9	*M00388100A	BRACKET, PWR AUDIO PCB	
2-10	△ E00181800A	POWER TRANSFORMER	
2-11	*M00388500A	BASE, TRANS	
2-12	*M00388000A	BRACKET, PWR SW PCB	
2-13	*M00389900A	FRAME, CHASSIS L	
2-14	*M00388700A	ANGLE, PWR AUDIO PCB	
2-15	*M00389800A	FRAME, CHASSIS R	
2-16	*M00388400A	BRACKET, TRANS	
2-17	*E95027000A	PCB ASSY, INDICATOR	
2-18	*E95026900A	PCB ASSY, KEY	
2-19	*M00389200A	CHASSIS, FRONT	
2-20	*E00183800A	FLAT CABLE, SERVO B P=1-18	
2-21	*E00183700A	FLAT CABLE, SERVO A P=1-16	
2-22	*E95027700A	PCB ASSY, PWR-SERVO [J]	
	*E95027711A	PCB ASSY, PWR-SERVO [US, C, GE]	
	*E95027740A	PCB ASSY, PWR-SERVO [E, UK]	
2-23	*M00389400A	CHASSIS, SIDE R	
2-31	*5783533008	SCREW, B-TITE BIND M3X8(NI-BLK)	
2-32	*5783542608	SCREW, P-TITE BIND M2.6X8(NI-BLK) [EXCEPT J]	
2-33	*5783584008	SCREW, S-TITE WASHER M4X8(NI-BLK) [EXCEPT J]	
2-34	*5786700600	EARTH LUG [EXCEPT J]	
2-35	*5785124000	WASHER, TOOTHED LOCK [EXCEPT J]	
2-36	*5783584008	SCREW, S-TITE WASHER M4X8(NI-BLK)	
2-37	*5780003006	SCREW, BIND M3X6	

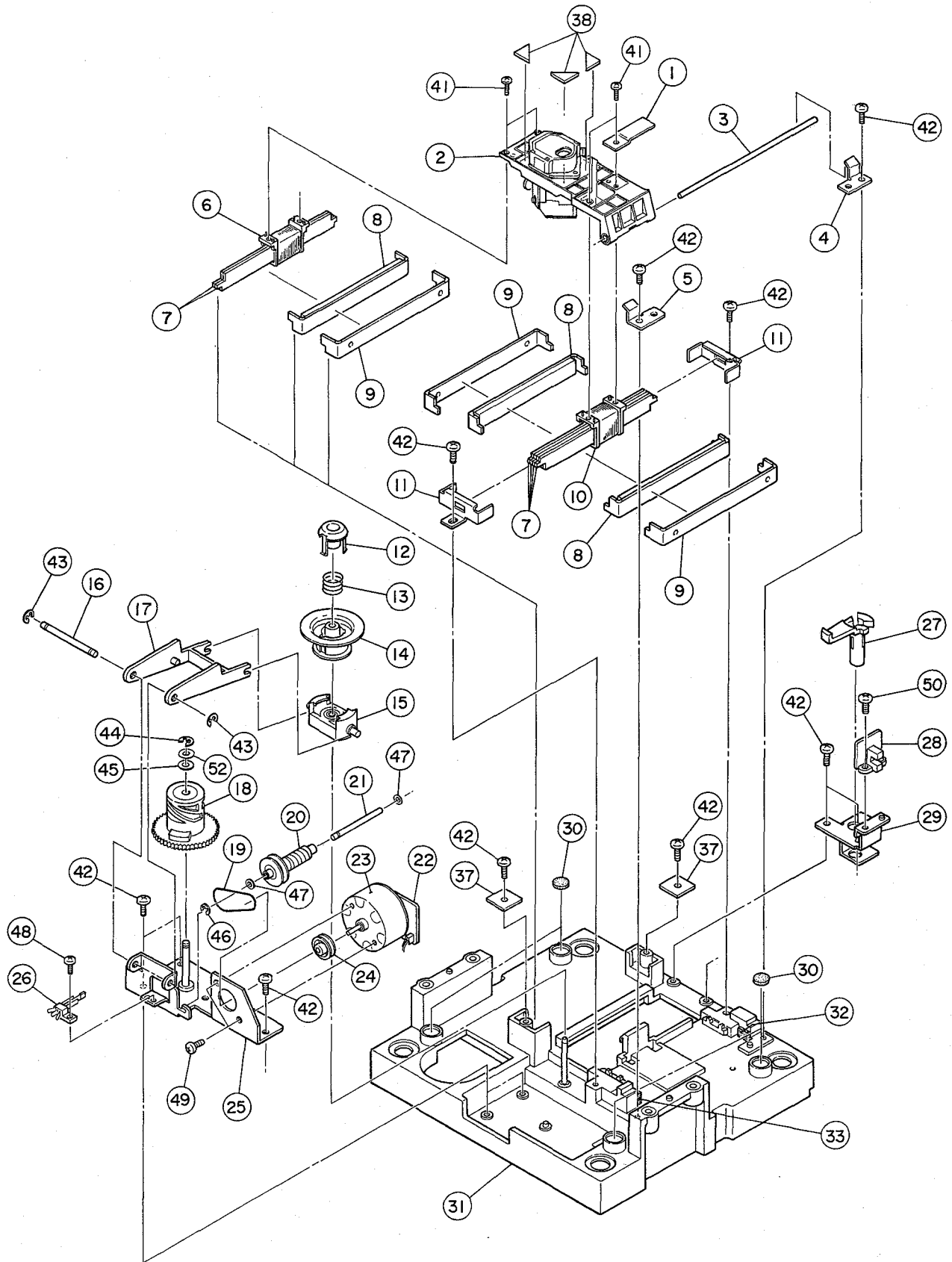
EXPLODED VIEW-3



EXPLODED VIEW-3

REF. NO.	PARTS NO.	DESCRIPTION	REMARKS
3- 1	5801532300	TRAY PANEL	
3- 2	*5801512610	TRAY (D)	
3- 4	*5801132601	CUSHION	
3- 5	*5801203100	GUIDE(L)	
3- 6	*5801203002	GUIDE(R)	
3- 7	5301754000	SW, LEAF LSC-1220-1AU	
3- 8	5800979500	LOADING BELT	
3- 9	5800979400	GEAR (B)	
3-10	M00350500A	GEAR (A)	
3-11	*5801497100	CUSHION	
3-12	*M00387600A	PLATE, STOP	
3-13	*M00373300A	CHASSIS ASSY, MECH BASE	
3-14	*5801535300	SPINDLE SUPPORT (G)	
3-15	5801506802	HOUSING ASSY	
3-16	*5801096900	RUBBER SHEET	
3-17	*5801513200	ROTOR STOPPER	
3-18	*M00435200A	COIL ASSY	
3-19	*M00399100A	ROTOR ASSY, MAGNET	
3-20	5801507100	TURN TABLE ASSY	
3-21	*5801057000	CLAMPER YOKE	
3-22	5801493500	MAGNET, FB3BDH32X18X4.5M	
3-23	*5801096300	PRESSURE SPRING (C)	
3-24	5801167701	CENTER CAP	
3-25	*5801056900	CENTER RING	
3-26	*5801057200	MAGNET HOLDER	
3-27	5800979201	MOTOR PULLEY	
3-28	5370009200	DC MOTOR, RF-500TB	
3-29	*E95027100A	PCB ASSY, T-MOTOR	
3-30	5800846500	RUBBER BUSH	
3-31	5800875001	FLOATING SPG C	
3-32	*5800846700	SPRING SUPPORT	
3-33	*5801086601	FLOATING SPG A	
3-34	*E95027400A	PCB ASSY, DIRECTION	
3-35	*M00388300A	BRACKET, SERVO PCB	
3-36	*E95026800A	PCB ASSY, SERVO	
3-41	*5783543006	SCREW, P-TITE BIND M3X6 (NI-BLK)	
3-43	*5783033008	SCREW, S-TITE BIND M3X8	
3-45	*5786003000	E-RING, E-3 (JIS)	
3-46	*5783033008	SCREW, S-TITE BIND M3X8	
3-47	*5780002603	SCREW, BIND M2.6X3	
3-48	*5780003006	SCREW, BIND M3X6	
3-49	*5783663010	SCREW, B-TITE FLAT M3X10 (NI-BLK)	
3-50	*5780023008	SCREW, BIND M3X8 (NI-BLK)	
3-51	*5783533008	SCREW, B-TITE BIND M3X8 (NI-BLK)	
3-52	*5730044200	SCREW, PAN M2X3 (BLK)	
3-53	*5785342200	WASHER, POLY 2.6X5X0.25T	
3-54	*5780212004	SCREW, FLAT M2X4 (NI)	
3-55	*5780023010	SCREW, BIND M3X10 (NI-BLK)	

EXPLODED VIEW-4



EXPLODED VIEW-4

REF. NO.	PARTS NO.	DESCRIPTION	REMARKS
4- 1	5801164700	SHUTTER	
4- 2	5347009800	LASER PICK UP ASSY	
4- 3	5801058900	GUIDE SHAFT	
4- 4	5801059100	SHAFT HOLDER(R)	
4- 5	5801059000	SHAFT HOLDER(F)	
4- 6	5801078300	COIL(S)	
4- 7	5801059400	YOKE(C)	
4- 8	*5801097400	YOKE(B) ASSY	
4- 9	5801059200	YOKE(A)	
4-10	5801078200	COIL(D)	
4-11	5801059600	YOKE HOLDER	
4-12	5801167800	GUIDE RING	
4-13	5801096200	PRESSURE SPRING(G)	
4-14	5801165700	CLAMPER	
4-15	5801201100	HOLDER	
4-16	5801201800	SHAFT(B)	
4-17	5801201500	LIFT ARM	
4-18	5801202700	CYLINDER CAM	
4-19	5800979500	LOADING BELT	
4-20	5800669800	WORM ASSY	
4-21	5801201700	SHAFT(A)	
4-22	*E95027200A	PCB ASSY, C-MOTOR	
4-23	5370009200	DC MOTOR, RF-500TB	
4-24	5801170200	MOTOR PULLEY	
4-25	*5801521500	CLAMPER BASE(B)	
4-26	5301754000	SW, LEAF LSC-1220-1AU	
4-27	5801164901	PU LOCK ARM	
4-28	*E95027300A	PCB ASSY, SENSOR	
4-29	5801164800	LOCK ARM BRACKET	
4-30	*5801095900	RUBBER WASHER	
4-31	*5801203506	MECH BASE	
4-32	5801288300	STOPPER(B)	
4-33	5801288200	STOPPER(A)	
4-37	*M00097300A	PLATE, STOPPER A	
4-38	*M00276500A	WEIGHT, PU	
4-41	*5783011704	SCREW, B-TITE PAN M1. 7X4	
4-42	*5783533008	SCREW, B-TITE BIND M3X8(NI-BLK)	
4-43	*5786002000	E-RING, E-2(JIS)	
4-44	*5786003000	E-RING, E-3(JIS)	
4-45	*5785314100	WASHER, POLY 4X8X0. 5T	
4-46	*5786001500	E-RING, E-1. 5(JIS)	
4-47	*5785302400	WASHER, POLY 2. 1X5X0. 25T	
4-48	*5780132004	SCREW, PAN SEMS-A M2X4	
4-49	*5780002603	SCREW, BIND M2. 6X3	
4-50	*5783033008	SCREW, S-TITE BIND M3X8	
4-52	*5785304200	WASHER, POLY 4X8X0. 25T	

5 PC BOARDS AND PARTS LIST

基板図とパーツリスト

DIGITAL OUT PCB ASSY

REF. NO.	PARTS NO.	DESCRIPTION
L91	*E95027800A	PCB ASSY, DIGITAL OUT
	*E90027800A	PCB, DIGITAL OUT
	5801385900	EARTH PLATE
	5730018100	COATING CLIP, CP-1S
	14727479	INDUCTOR FERRITE BEADS
P91	5334083500	PLUG, B08B-ZR(WHT)
P92	5330512700	PIN JACK, 1P YKB11-0400
P93	5292210100	OPT. DATA LINK, GP1F32T
S91	5300918300	SW, SLIDE SSSF1 1-2A

SENSOR PCB ASSY

REF. NO.	PARTS NO.	DESCRIPTION
	*E95027300A	PCB ASSY, SENSOR
	*E90027300A	PCB, SENSOR
	5228014100	PHOTO INTERRUPTER, GP1A51HR

KEY PCB ASSY

REF. NO.	PARTS NO.	DESCRIPTION
	*E95026900A	PCB ASSY, KEY
	*E90000300A	PCB, KEY
	5555590000	EARTH PLATE A
	*5801532100	FL GUIDE
	*5801180900	FL CUSHION
D501-D504	*5801582300	SPACER, LH-5 L=16.5
D505	5224017820	D, MA165P-TA5
D506, D507	5225020600	LED, SLH38 MC3F (GRN)
P501	S0016502	LED, GL3HS8(C) (SUNSET ORG)
	E0021100	CONNECTOR, SMT6208-16P
P502	E0021110	CONNECTOR, SMT6028-18P
S501-S506	5302108600	SW, TACT SKHVBE
U501	5220812900	IC, UPD7566CS-085
U502	5292210300	REMOTE MODULE, SBX1610-52
U503	5347009100	FL DISPLAY, FIP10YM8
U504-U506	5232255620	TR, DTC114ES
X501	E0021080	RESONATOR, CSB700J

INDICATOR PCB ASSY

REF. NO.	PARTS NO.	DESCRIPTION
D508 P22	*E95027000A	PCB ASSY, INDICATOR
	*E90027000A	PCB, INDICATOR
	S0016502	LED, GL3HS8(C) (SUNSET ORG)
	*M00404700A	SPACER, LED LH-5 L=8

DIRECTION PCB ASSY

REF. NO.	PARTS NO.	DESCRIPTION
U551, U552	*E95027400A	PCB ASSY, DIRECTION
	*E90027400A	PCB, DIRECTION
	5228017700	PHOTO INTERRUPTER, GP2S24

SERVO PCB ASSY

REF. NO.	PARTS NO.	DESCRIPTION
C416 D404-D406	*E95026800A	PCB ASSY, SERVO
	*E90026800A	PCB, SERVO
	5555590000	EARTH PLATE A
	5267207000	C, TRIMMER VCT51F 30P
	13411644	D, 1SS355 TE-17
L401	5347027700	FERRITE BEADS, BK2125HS121
L402	E0021764	COIL, LQH3N 10UH
L403	E0022994	COIL, LQH3N 2.7UH
L404	5347027700	FERRITE BEADS, BK2125HS121
P401	5336366000	SOCKET, TOC-L20X-A1
P402	5336380800	PLUG, 10P S10BPHSM3TB
P403	5336381400	PLUG, 4P S4BZRSM3TF
P404	5336381200	PLUG, 2P S2BZRSM3TF
P405	5336381200	PLUG, 2P S2BZRSM3TF
P406	5336381300	PLUG, 3P S3BZRSM3TF
P407	5336381300	PLUG, 3P S3BZRSM3TF
P408	5336381400	PLUG, 4P S4BZRSM3TF
P409	13153072	CONNECTOR, 16P
P410	13153074	CONNECTOR, 18P
P411	5336380600	PLUG, 8P S8BPHSM3TB
P412	5336382000	PLUG, 10P S10BZRSM3TF
P413	5336381800	PLUG, 8P S8BZRSM3TF
P414	5336381200	PLUG, 2P S2BZRSM3TF
P415	5336381800	PLUG, 8P S8BZRSM3TF
Q401	13427450	TR, 2SA1369G
Q402	13427418	TR, DTC114EU
Q403	13427337	TR, 2SC2412K
Q404	5232261420	TR, DTA114EU
U401	S0018310	IC, CXA1571N
U402	S0018320	IC, CXD2545Q
U403	13445091	IC, TA8406P
U404, U405	S0018330	IC, TA8406F
U406, U407	13448002	IC, M5218FP-73A
U408	S00194900A	IC, UPD75P218-3BR 25V1.0
U409	S0017070	IC, LB1648
U410	5220124900	IC, HD74HC32FP
U411	5220126800	IC, HD74HC00FP
U412	5220124800	IC, HD74HC04FP
U413	13448002	IC, M5218FP-73A
V403	5280021100	VR, SEMI-FIXED 4.7KB
X401	E0021644	RESONATOR, 16.9344MHZ SD3
X402	5347017700	OSC, EFO-EC4194A4
Z401	S0018360	DZ, UTZ 6.2B
Z402	S0018360	DZ, UTZ 6.2B
Z403	S0018370	DZ, UTZ 9.1B

PWR-SW PCB ASSY

REF. NO.	PARTS NO.	DESCRIPTION
	*E95027500A	PCB ASSY, PWR-SW [J]
	*E95027511A	PCB ASSY, PWR-SW [EXCEPT J]
	*E90027500A	PCB, PWR-SW
C1	△ E0022570	SPK KILLER, 0. 0047UF 250V
J2	△ E0021120	CONNECTOR, AC INLET
L1	△ 5292806300	NOISE FILTER, FK0B16MH13
S1	△ 5300054700	SW, PUSH SDDL1 1-1

T-MOTOR PCB ASSY

REF. NO.	PARTS NO.	DESCRIPTION
	*E95027100A	PCB ASSY, T-MOTOR
	*E90027100A	PCB, T-MOTOR

C-MOTOR PCB ASSY

REF. NO.	PARTS NO.	DESCRIPTION
	*E95027200A	PCB ASSY, C-MOTOR
	*E90027200A	PCB, C-MOTOR

PWR-SERVO PCB ASSY

REF. NO.	PARTS NO.	DESCRIPTION
	*E95027700A	PCB ASSY, PWR-SERVO [J]
	*E95027711A	PCB ASSY, PWR-SERVO [US, C, GE]
	*E95027740A	PCB ASSY, PWR-SERVO [E, UK]
	*E90027700A	PCB, PWR-SERVO
	M00350800A	HEAT SINK, OSH-2435-SPL
	*5783743008	SCREW, S-TITE BIND M3X8 (CU)
	5332015800	FUSE HOLDER
	5555590000	EARTH PLATE A
C11, C12	△ 5262016000	CE, 6800UF 25V ARP
C15	△ 5260424320	CE, 100UF 50V M AS
D11-D14	△ 5224018120	D, FEID-G23
D15	△ 5224016420	D, S5688G
D16	5224592821	DZ, RD 33ESB1
D17	5224585621	DZ, RD6. 2ESB1
F11-F14	△ 5307050200	FUSE, 2A SLOW BLOW [J, US, C, GE]
F11-F14	△ 5307053100	FUSE, 2. 0A TIME LAG [E, UK]
P11	E0022960	CONNECTOR, B2P4-VT
P12	E0021140	CONNECTOR, B5P6-VB-2
P13	5336304000	PLUG, B10B-EH (WHT)
P14	5336249800	PLUG, B08B-PH-K-S (WHT)
P15	5336303600	PLUG, B6B-EH (WHT)
P16	5336249200	PLUG, B02B-PH-K-S (WHT)
P17	5336249800	PLUG, B08B-PH-K-S (WHT)
Q11	5230509100	TR, 2SB562C
TP1	13150494	CONNECTOR, 3022-8A
U11	△ 13447943	IC, NJM78M05FA
U12	△ 13447961	IC, NJM79M05FA

PWR-AUDIO PCB ASSY

REF. NO.	PARTS NO.	DESCRIPTION
	*E95027600A	PCB ASSY, PWR-AUDIO
	*E90027600A	PCB, PWR-AUDIO
	5730039200	HEAT SINK, OSH-2425-SPL
	*5783743008	SCREW, S-TITE BIND M3X8 (CU)
	5555590000	EARTH PLATE A
C51, C52	△ C0017400	CE, 4700UF 25V ARP
C60, C61	△ C0017400	CE, 4700UF 25V ARP
D51-D58	△ 5224018120	D, FEID-G23
D59, D60	5224012920	D, 1S2473
D61	5224584921	DZ, RD5. 1ESB2
U51	△ 13447947	IC, NJM78M12FA
U52	△ 13447965	IC, NJM79M12FA
U53	△ 13447943	IC, NJM78M05FA
U54	△ 13447961	IC, NJM79M05FA

AUDIO PCB ASSY

REF. NO.	PARTS NO.	DESCRIPTION
	*E95026700A	PCB ASSY, AUDIO
	*E90026700A	PCB, AUDIO
	5801062100	EARTH PLATE F
	5801385900	EARTH PLATE
	5555590000	EARTH PLATE A
C134, C234	5260463820	CE, 220UF 25V M AU
C135, C235	5260463820	CE, 220UF 25V M AU
D101, D201	5224016420	D, S5688G
D102, D103	5224012920	D, 1S2473
J101	5330513700	PIN JACK, 1P YKB11-0639
J151, J251	5334078800	CONNECTOR, XLM-3-32PCV
J201	5330513800	PIN JACK, 1P YKB11-0638
K101, K201	5290015600	RELAY, A-12W-K
L101-L106	5286033520	COIL, CHOKE 4. 7UH K
L107	5241616420	R, METAL MRS25 3.9 F
P111	5336250000	PLUG, B10B-PH-K-S (WHT)
P112	5336303900	PLUG, B9B-EH (WHT)
Q101	5232255620	TR, DTC114ES
Q103, Q203	S0019322	TR, 2SC1645S-B
R101	5241620620	R, METAL MRS25 220 F
R102-R106	5241622220	R, METAL MRS25 1. 0K F
R107-D111	5241624620	R, METAL MRS25 10K F
R112, R212	5241622220	R, METAL MRS25 1. 0K F
R113, R213	5241620620	R, METAL MRS25 220 F
R114, R214	5241622220	R, METAL MRS25 1. 0K F
R115, R215	5241622220	R, METAL MRS25 1. 0K F
R116, R216	5241620620	R, METAL MRS25 220 F
R117, R217	5241622220	R, METAL MRS25 1. 0K F
R118, R218	5241622820	R, METAL MRS25 1. 8K F
R119, R219	5241622820	R, METAL MRS25 1. 8K F
R120, R220	5241624620	R, METAL MRS25 10K F
R121, R221	5241624620	R, METAL MRS25 10K F
R122, R222	5241609520	R, METAL MRS25 9. 1K F
R123, R223	5241624420	R, METAL MRS25 8. 2K F
R124, R224	5241611720	R, METAL MRS25 75K F

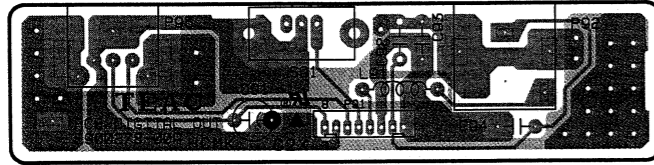
AUDIO PCB ASSY

REF. NO.	PARTS NO.	DESCRIPTION
R125, R225	5241612420	R, METAL MRS25 150K F
R126, R226	5241613120	R, METAL MRS25 300K F
R127, R227	5241613920	R, METAL MRS25 620K F
R130, R230	5241621620	R, METAL MRS25 560 F
R131, R231	5241622620	R, METAL MRS25 1.5K F
R132, R232	5241621620	R, METAL MRS25 560 F
R134, R234	5241624620	R, METAL MRS25 10K F
R138, R238	5241622220	R, METAL MRS25 1.0K F
R141, R241	5241619820	R, METAL MRS25 100 F
R151, R251	5241623820	R, METAL MRS25 4.7K F
R152, R252	5241623820	R, METAL MRS25 4.7K F
R153, R253	5241621020	R, METAL MRS25 330 F
R154, R254	5241621020	R, METAL MRS25 330 F
R155, R255	5241625620	R, METAL MRS25 27K F
R156, R256	5241625620	R, METAL MRS25 27K F
R160, R260	5241612420	R, METAL MRS25 150K F
R161, R261	5241612420	R, METAL MRS25 150K F
R162, R262	5241624620	R, METAL MRS25 10K F
R163, R263	5241624620	R, METAL MRS25 10K F
R164, R264	5241627020	R, METAL MRS25 100K F
R171-R185	5241620620	R, METAL MRS25 220 F
R186	5241619820	R, METAL MRS25 100 F
R187	5241603620	R, METAL MRS25 33 F
R188	5241629420	R, METAL MRS25 1.0M F
R192	5241620620	R, METAL MRS25 220 F
R193	5241623820	R, METAL MRS25 4.7K F
R194	5241626220	R, METAL MRS25 47K F
S101	5302104700	SW, DIP SSGM
S103, S203	5302109900	SW, SRGE N=16
U101	S0018180	IC, AD1893
U102	5220123800	IC, SM5843AP (DF)
U103	5220068900	IC, HD74HC112P
U104	5220074400	IC, HD74HC393P
U105	5220040900	IC, UPD74HCU04C
U106	5220059900	IC, TC74HC164AP
U107	5220040800	IC, TC74HC74AP
U110	5220088300	IC, UPD65031GC-433
U111, U211	5220094500	IC, AD1862N-J
U112, U212	5220094500	IC, AD1862N-J
U113, U213	5220431200	IC, M5238L
U114, U214	5220431200	IC, M5238L
U115, U215	5220448100	IC, NJM2114L
U151, U251	5220448100	IC, NJM2114L
V101, V201	5280180702	VR, SEMI-FIXED 220 B
V102, V202	5280181302	VR, SEMI-FIXED 2.2KB
X101	E0018190	RESONATOR, 18.432MHZ HC-49

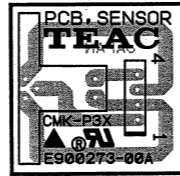
VOLTAGE SELECTOR PCB ASSY

REF. NO.	PARTS NO.	DESCRIPTION
	*E95027900A	PCB ASSY, VOLTAGE SELECTOR [EXCEPT J]
	*E90012800A	PCB, VOLTAGE SELECTOR
	△ 5300918600	VOLTAGE SELECTOR, SDKGA4

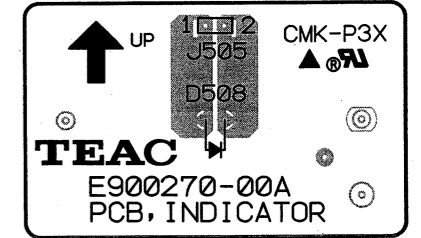
DIGITAL OUT PCB



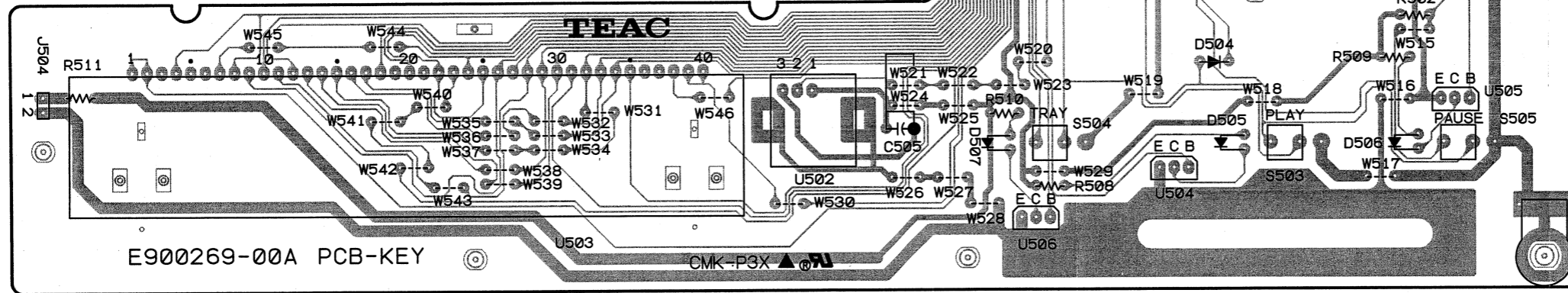
SENSOR PCB



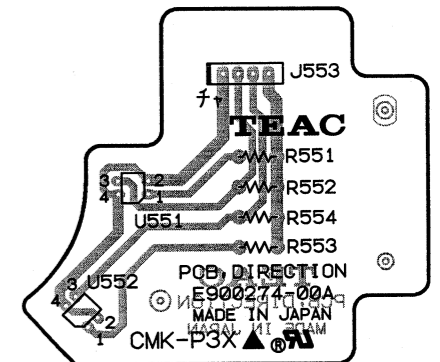
INDICATOR PCB



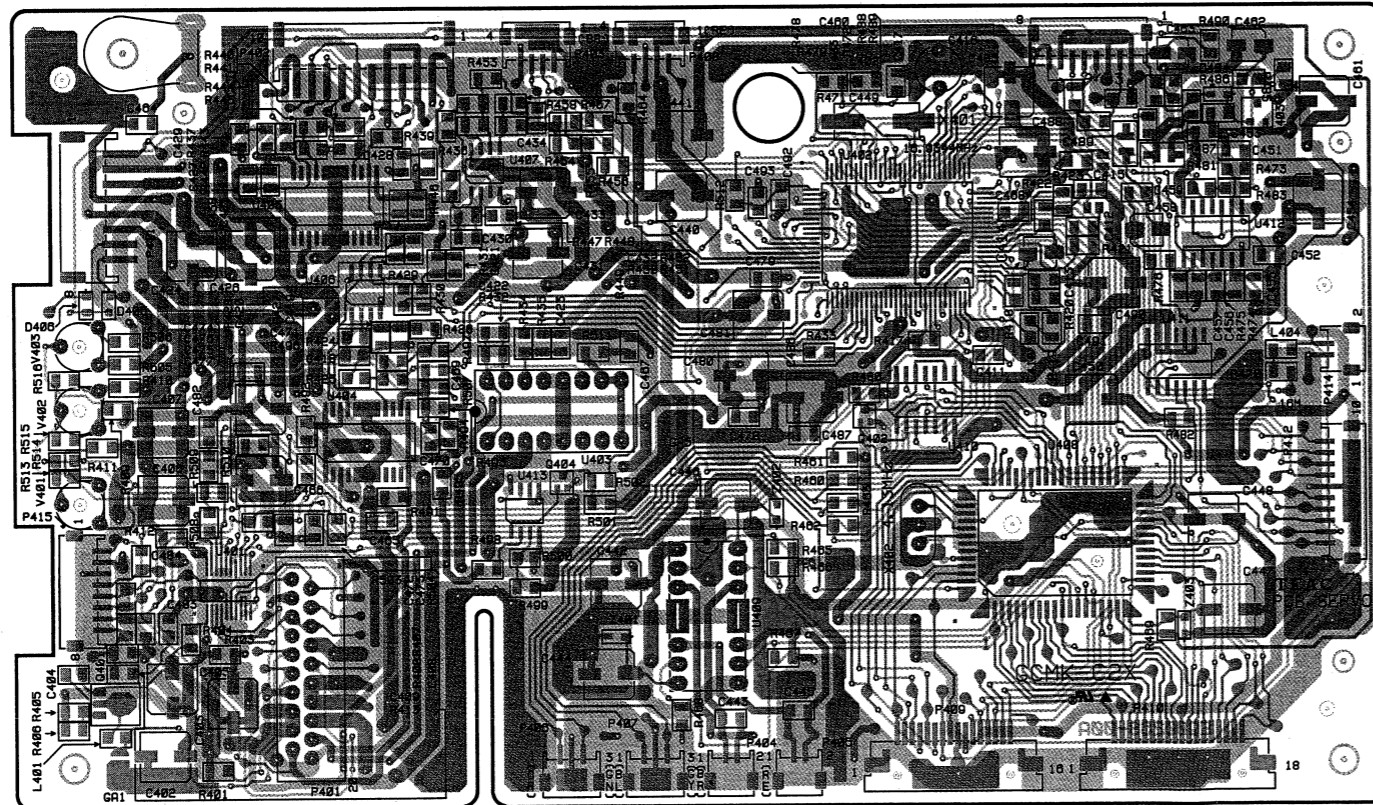
KEY PCB



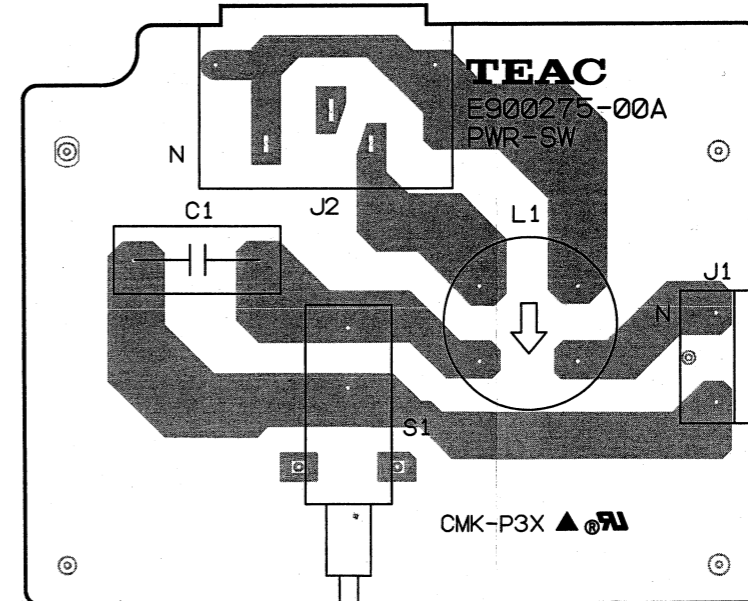
DIRECTION PCB



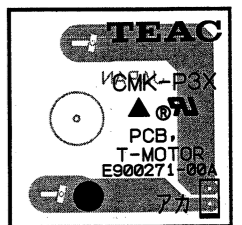
SERVO PCB



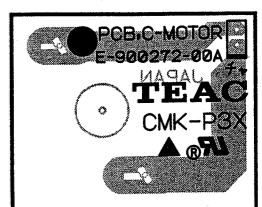
PWR-SW PCB



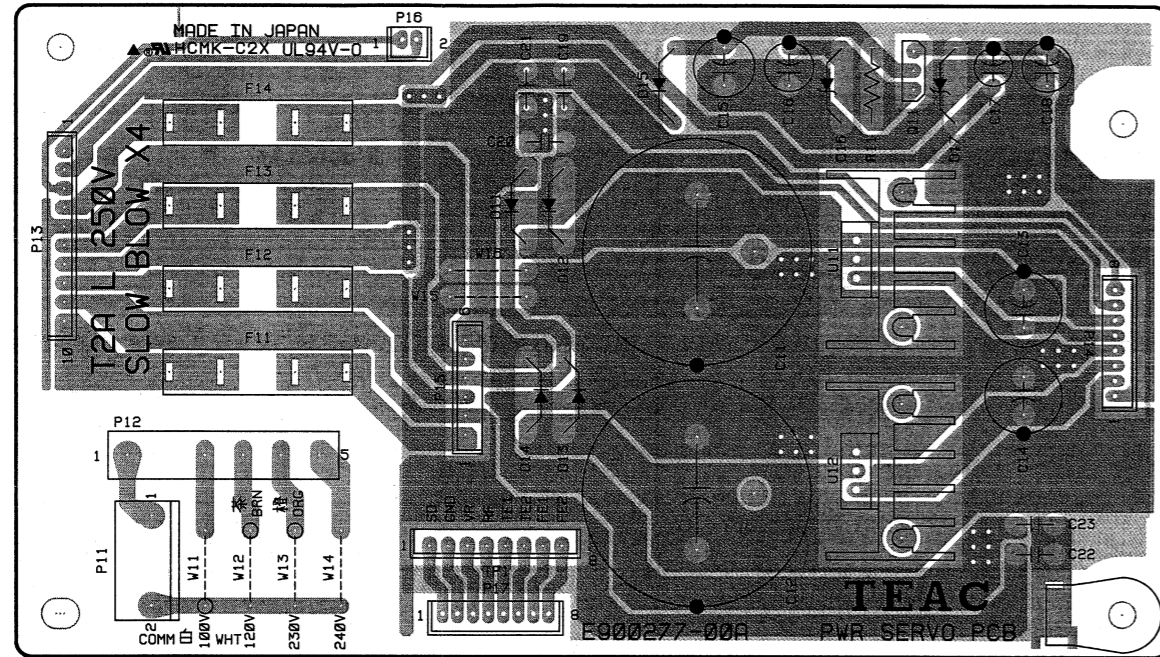
T-MOTOR PCB



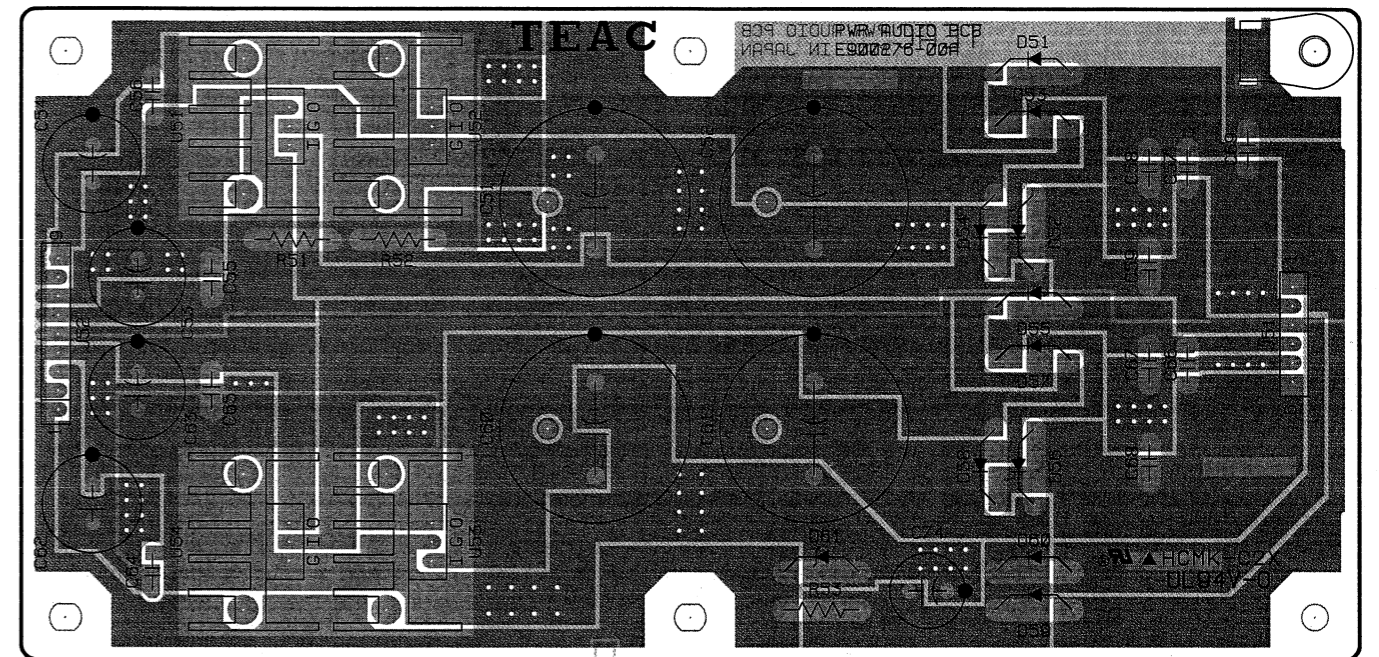
C-MOTOR PCB



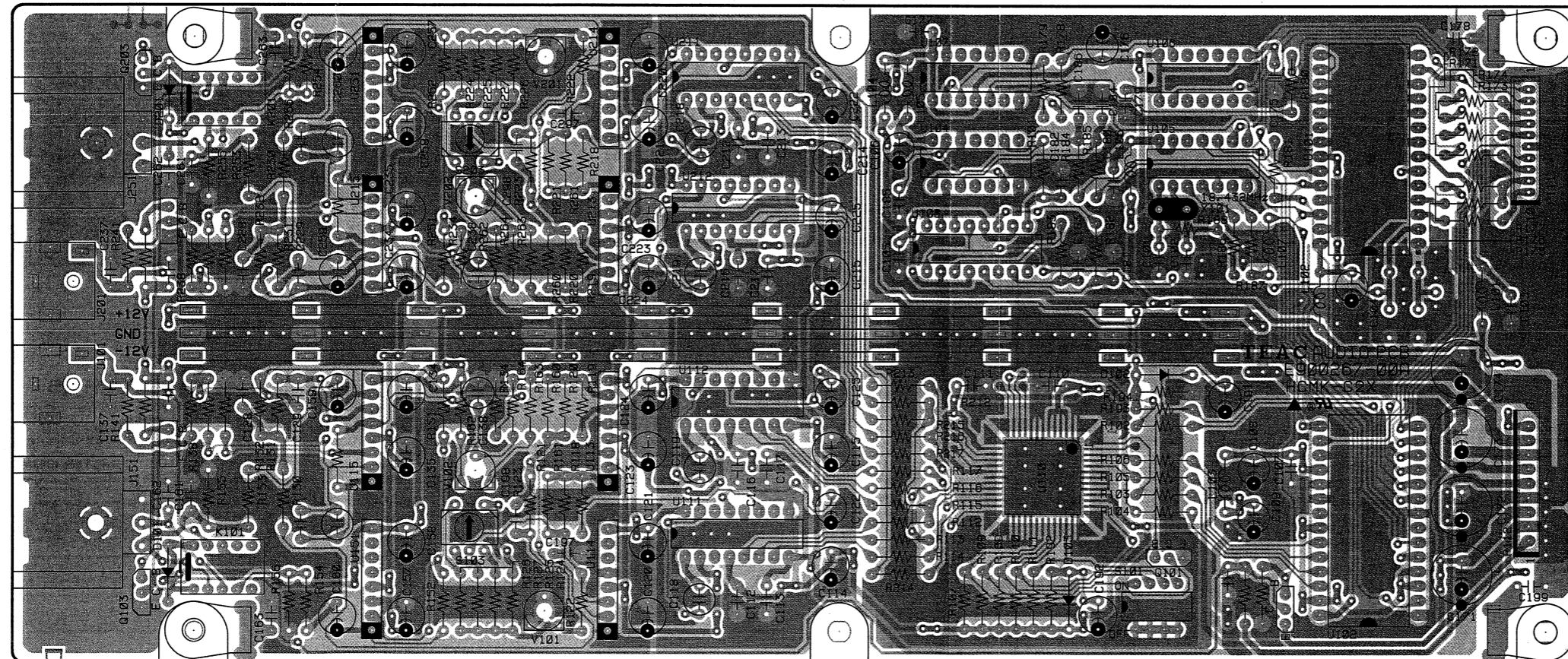
PWR-SERVO PCB



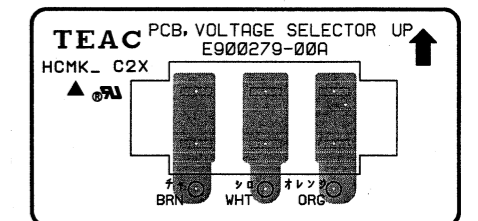
PWR-AUDIO PCB



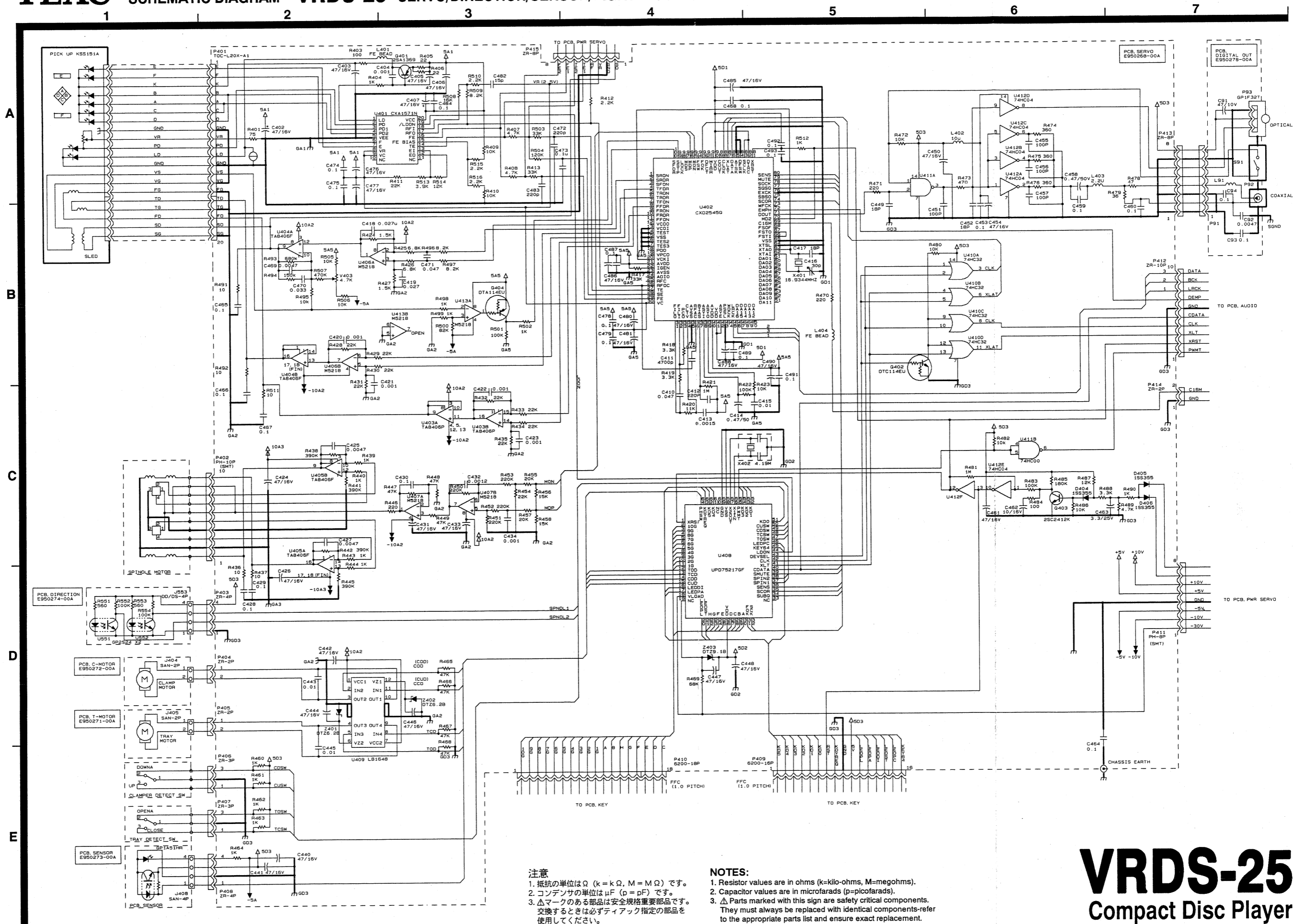
AUDIO PCB



VOLTAGE SELECTOR PCB



TEAC SCHEMATIC DIAGRAM VRDS-25 SERVO/DIRECTION/SENSOR/DIGITAL OUT

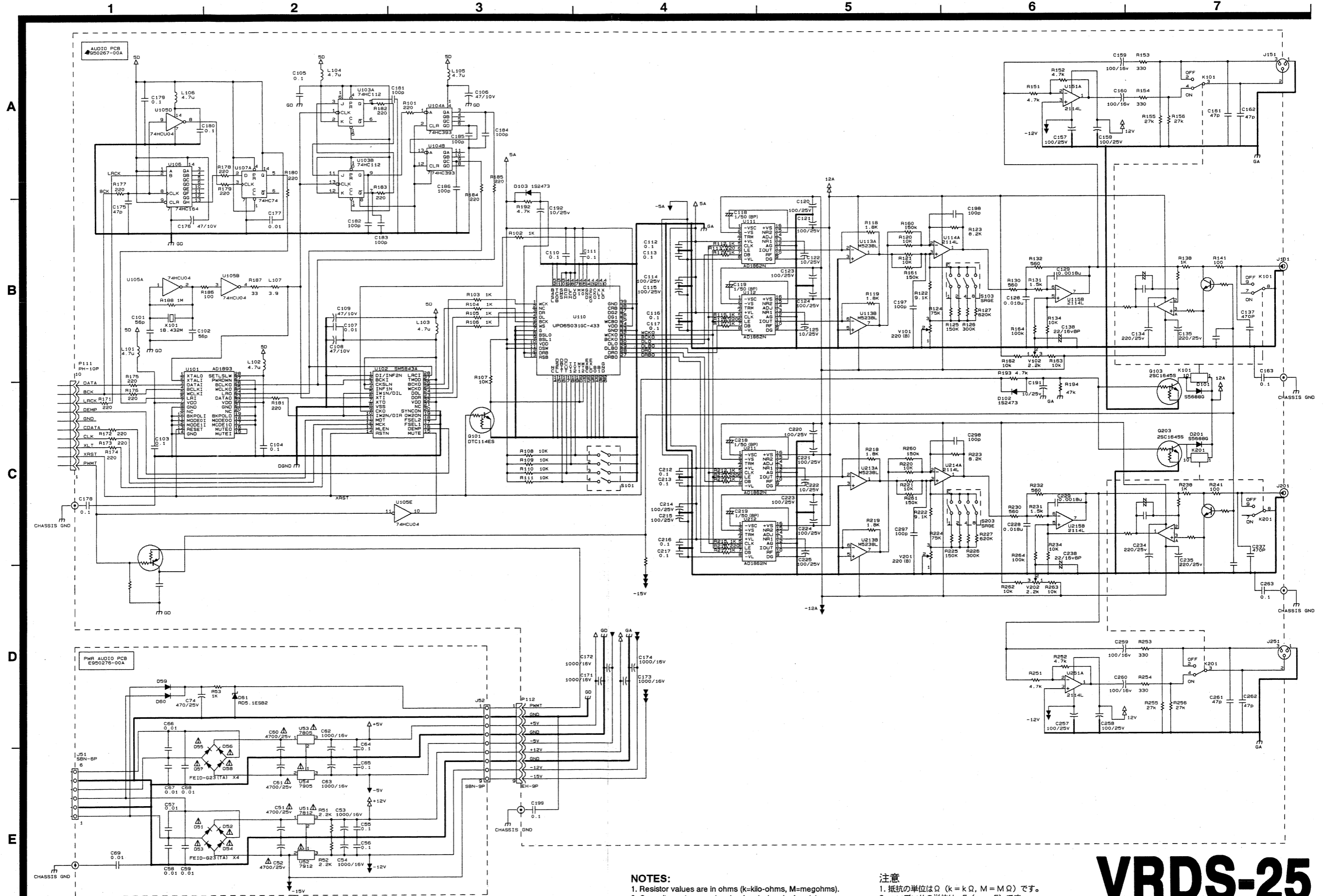


注意
 1. 抵抗の単位はΩ (k=kΩ, M=MΩ) です。
 2. コンデンサの単位はμF (p=pF) です。
 3. △マークのある部品は安全規格重要部品です。交換するときは必ずディテック指定の部品を使用してください。

NOTES:
 1. Resistor values are in ohms (k=kilo-ohms, M=megohms).
 2. Capacitor values are in microfarads (p=picofarads).
 3. △ Parts marked with this sign are safety critical components. They must always be replaced with identical components-refer to the appropriate parts list and ensure exact replacement.

VRDS-25 Compact Disc Player

TEAC SCHEMATIC DIAGRAM VRDS-25 AUDIO/PWR-AUDIO



NOTES:

1. Resistor values are in ohms (k=kilo-ohms, M=megohms).
2. Capacitor values are in microfarads (p=picofarads).
3. Δ Parts marked with this sign are safety critical components. They must always be replaced with identical components-refer to the appropriate parts list and ensure exact replacement.

注意

1. 抵抗の単位は Ω (k=k Ω , M=M Ω) です。
2. コンデンサの単位は μ F (p=pF) です。
3. Δ マークのある部品は安全規格重要部品です。交換するときは必ずティラック指定の部品を使用してください。

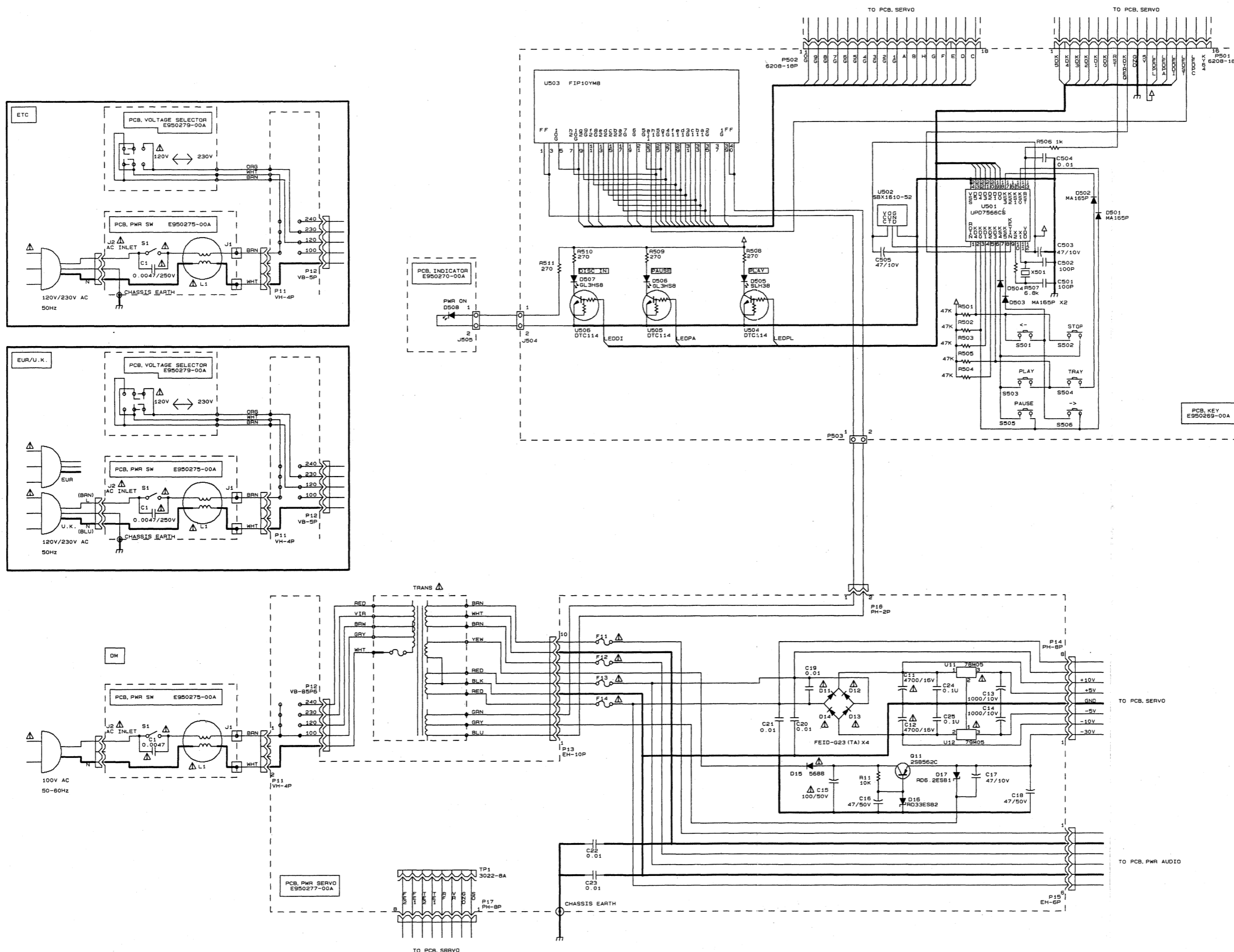
VRDS-25

Compact Disc Player

TEAC SCHEMATIC DIAGRAM VRDS-25 POWER SECTION/PWR-SERVO/KEY

1 2 3 4 5 6 7

A
B
C
D
E



INSTRUCTIONS FOR SERVICE PERSONNEL
BEFORE RETURNING APPLIANCE TO THE CUSTOMER, MAKE LEAKAGE-CURRENT OR RESISTANCE MEASUREMENTS TO DETERMINE THAT EXPOSED PARTS ARE ACCEPTABLY INSULATED FROM THE SUPPLY CIRCUIT.

NOTES:
 1. Resistor values are in ohms (k=kilo-ohms, M=megohms).
 2. Capacitor values are in microfarads (p=picofarads).
 3. Δ Parts marked with this sign are safety critical components. They must always be replaced with identical components-refer to the appropriate parts list and ensure exact replacement.

注意
 1. 抵抗の単位は Ω (k=k Ω , M=M Ω) です。
 2. コンデンサの単位は μF (p=pF) です。
 3. Δ マークのある部品は安全規格重要部品です。交換するときは必ずティアック指定の部品を使用してください。

VRDS-25 Compact Disc Player

1 st Issue; December 1995

6 INCLUDED ACCESSORIES

付属品

INCLUDED ACCESSORIES

REF. NO.	PARTS NO.	DESCRIPTION	REMARKS
	*D00196700A	OWNER'S MANUAL, JAPANESE [J]	
	*D00196800A	OWNER'S MANUAL, MULTI [EXCEPT J]	
	*M00387800A	FOOT, DOWN	
	*5801543100	LOCK PLATE	
	△ 5350014800	AC CORD [J]	
	△ 5350018800	3-WIRE CORD SET [US, C, GE]	
	△ 15922303	3-WIRE CORD SET [E]	
	△ 5350018500	3-WIRE CORD SET (13A FUSE) [UK]	
	*E00219100A	REMOTE CONTROL UNIT, RC-596 [J, E]	VRDS-25(N)
	*E00219200A	REMOTE CONTROL UNIT, RC-597 [US, C, GE, E, UK]	VRDS-25(B)
	*5347006900	BATTERY, JAPANESE [J]	
	*5347007000	BATTERY, ENGLISH [EXCEPT J]	